



RENAULT
Passion for life

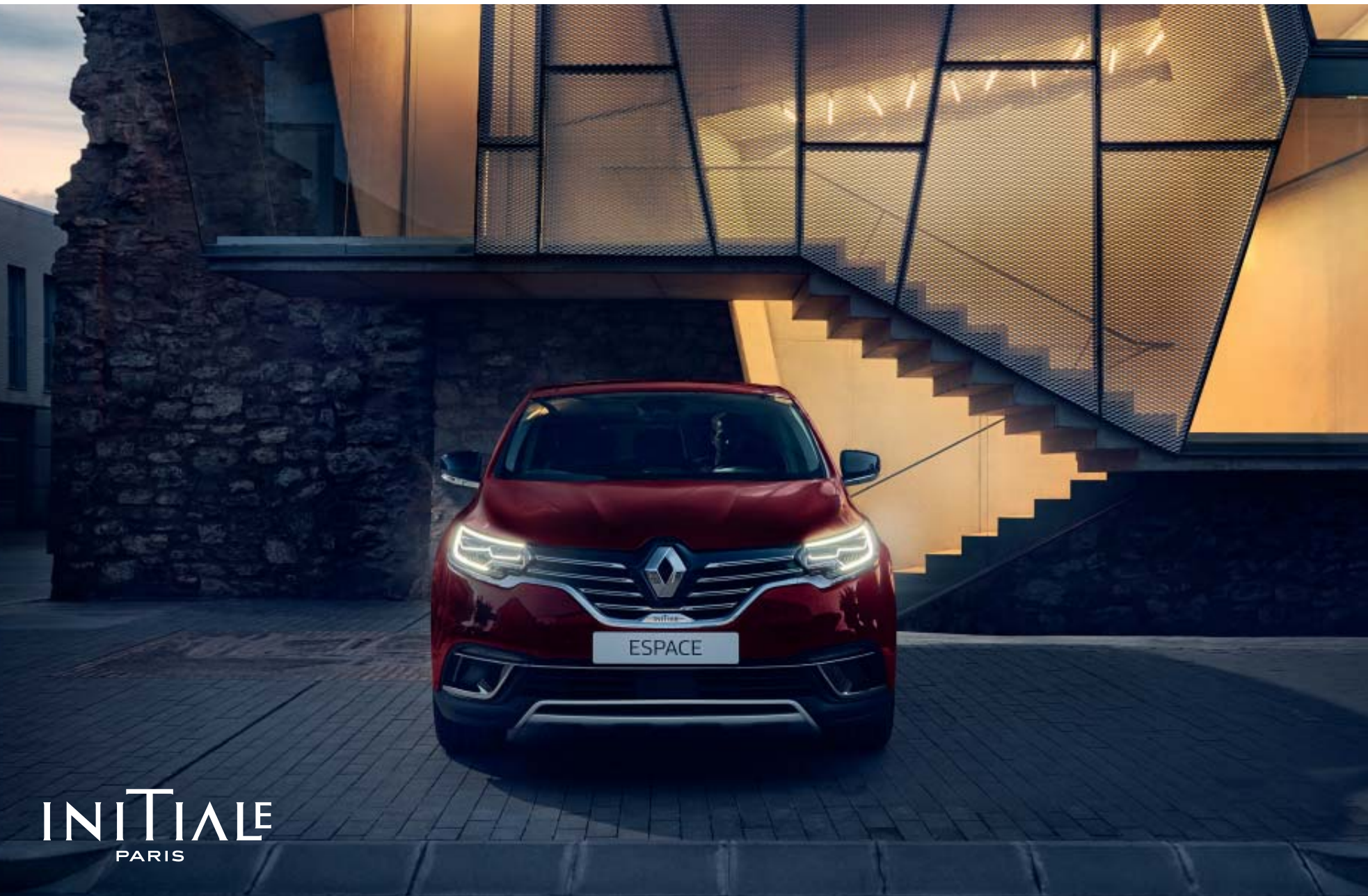
Nouveau Renault ESPACE





L'esprit crossover sans compromis





INITIALE
PARIS



L'émotion à l'état crossover

Nouvel ESPACE INITIALE PARIS continue à se réinventer. Son design à la fois robuste et fluide renforce son look de crossover avec sa calandre distinctive, ses jantes alliage 20" (en option), ses skis avant et arrière. À la nuit tombée, les feux adaptatifs LED Matrix Vision acèrent son regard pour le rendre plus perçant. Esprit crossover sur toute la ligne.





Découvrez un confort Classe Affaires

Nouvel Espace INITIALE PARIS offre le meilleur du savoir-faire Renault au service du confort de vie à bord. Les nouvelles selleries en cuir* Nappa, au design épuré et élégant, inspiré de la maroquinerie de luxe, s'associent au confort des sièges massants, chauffants et ventilés. Côté technologie, dans le prolongement de la console centrale suspendue, le système EASY LINK avec écran 9,3" combiné au tableau de bord numérique et personnalisable 10,2", accueillent le conducteur dans une ambiance cockpit.

*Cuir d'origine bovine. Voir pages Équipements et Options.



A man with short dark hair and a beard, wearing a brown jacket, is seated in a car. He is looking out the window to his right. The car's interior features dark leather seats with a perforated pattern on the lower backrest. The lighting is warm and focused on the man and the seat.

Un écran de confort
et de technologie







Explorez le meilleur de l'espace

Luminosité et standing invitent à un voyage d'exception. Les selleries exclusives en cuir* Nappa INITIALE PARIS offrent le meilleur du confort en combinant aux meilleurs matériaux un travail de confection soigné.

Pour un voyage organisé à la perfection, adaptez facilement les volumes généreux de Nouvel ESPACE à vos besoins. Avec la Modularité One-Touch, les sièges arrière se rabattent instantanément d'un effleurement depuis EASY LINK ou le coffre. Le hayon motorisé s'ouvre d'un simple mouvement du pied ou avec votre carte mains-libres.

En complément des nombreux rangements astucieux, vous bénéficiez du Tiroir Easy Life réfrigéré.

*Cuir d'origine bovine. Voir pages Équipements et Options.





Connecté à vos sensations

Bénéficiez d'une connectivité aussi avancée qu'intuitive avec EASY LINK. Retrouvez le contenu de votre smartphone sur l'écran tactile 9,3" compatible AndroidAuto™ et Apple CarPlay™.

Vous disposez, sur la console centrale suspendue, de l'essentiel à portée de main. Personnalisez selon vos envies les paramètres de conduite ainsi que l'ambiance à bord grâce à MULTI-SENSE, et disposez d'un chargeur smartphone à induction.

Rien n'est laissé au hasard. Grâce à la mise à jour automatique, vous êtes assuré d'un système et d'une cartographie TomTom toujours à jour.

Android Auto™ est une marque de Google Inc.
Apple CarPlay™ est une marque d'Apple Inc.





La nuit vous appartient

Doté de nouveaux feux adaptatifs LED Matrix Vision, Nouvel ESPACE éclaire plus intensément votre route sans jamais éblouir les autres véhicules. Le faisceau lumineux s'adapte au trafic : vous doublez et croisez les autres véhicules en toute sérénité, et vous évitez les reflets dans les panneaux de signalisation grâce à une intensité lumineuse parfaitement dosée, optimisant votre sécurité.

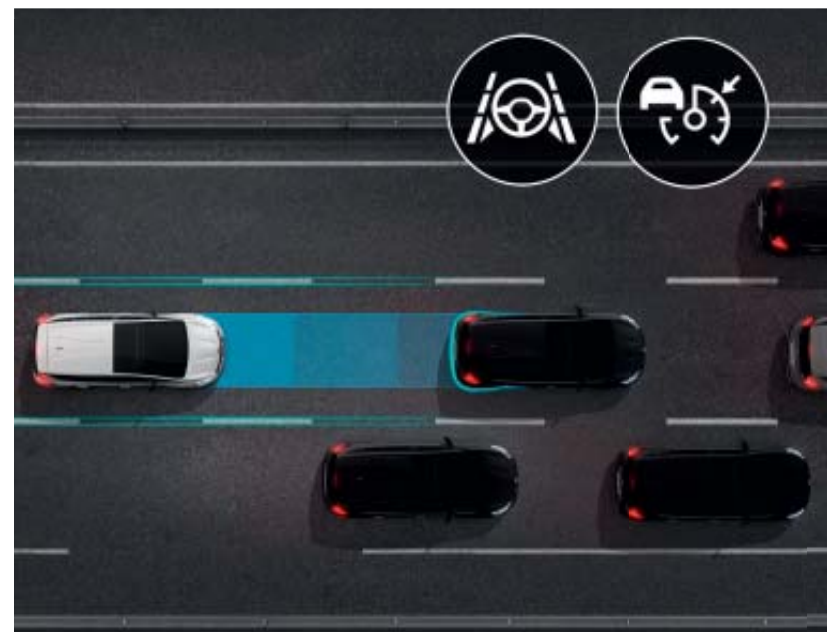


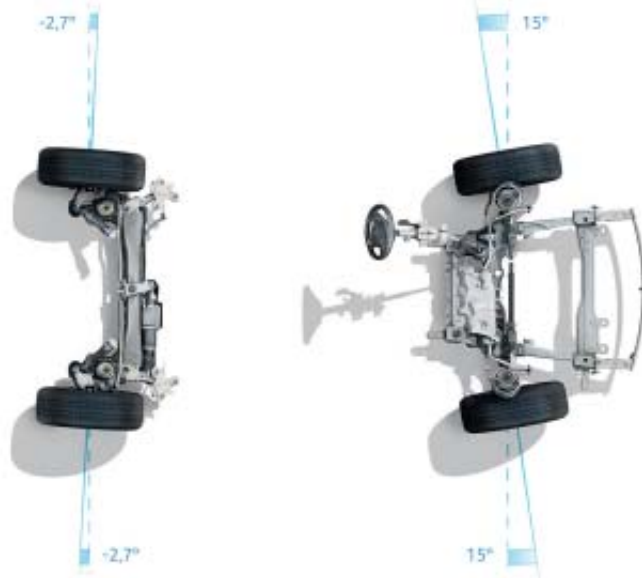
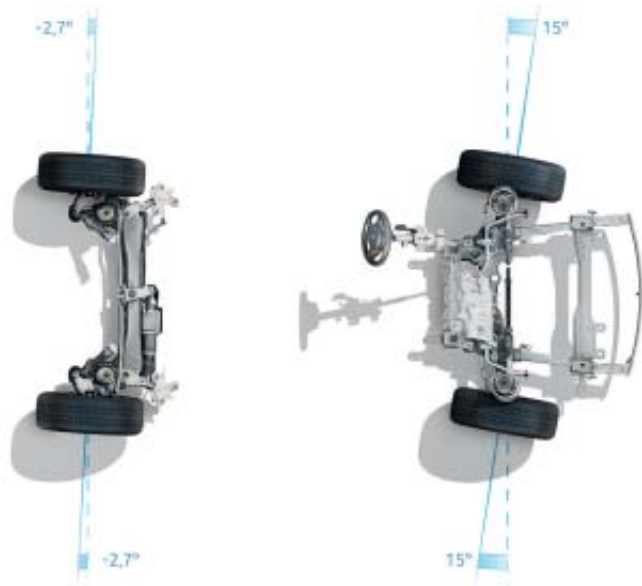




Une route plus sereine

L'Assistant Autoroute et Trafic de Nouvel ESPACE vous seconde pour simplifier les trajets et les rendre plus sereins. Ce système régule la vitesse et maintient les distances de sécurité avec le véhicule qui vous précède, tout en assurant le maintien dans la voie de 0 km/h à 160 km/h. Lorsque le trafic ralentit, Nouvel ESPACE s'arrête puis redémarre automatiquement, sans action de votre part dans un délai de 3 secondes. Découvrez la conduite de demain.



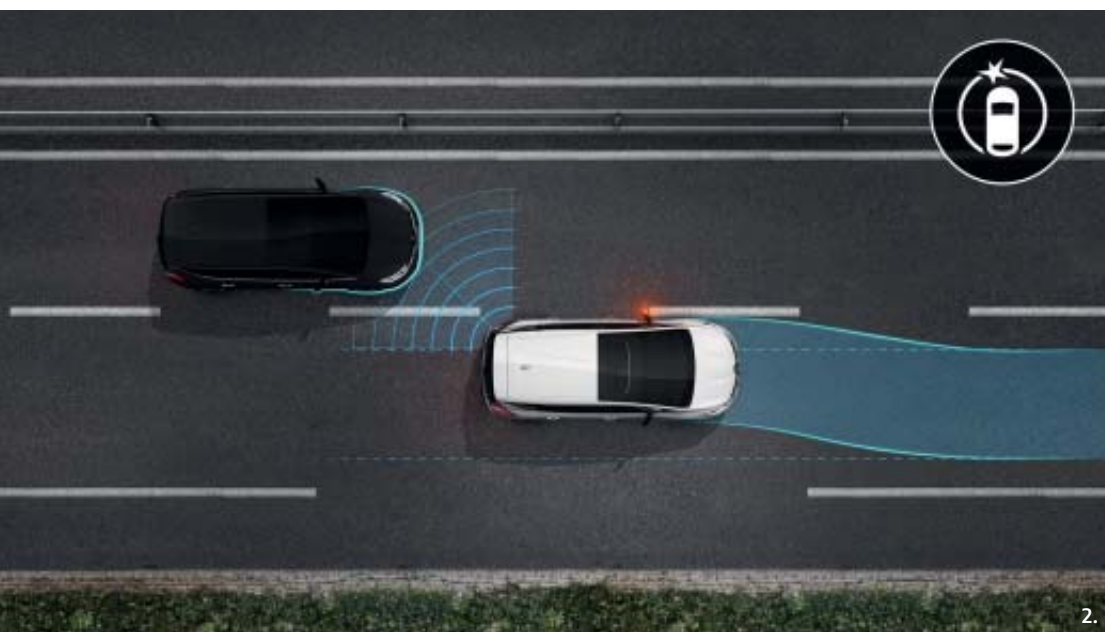
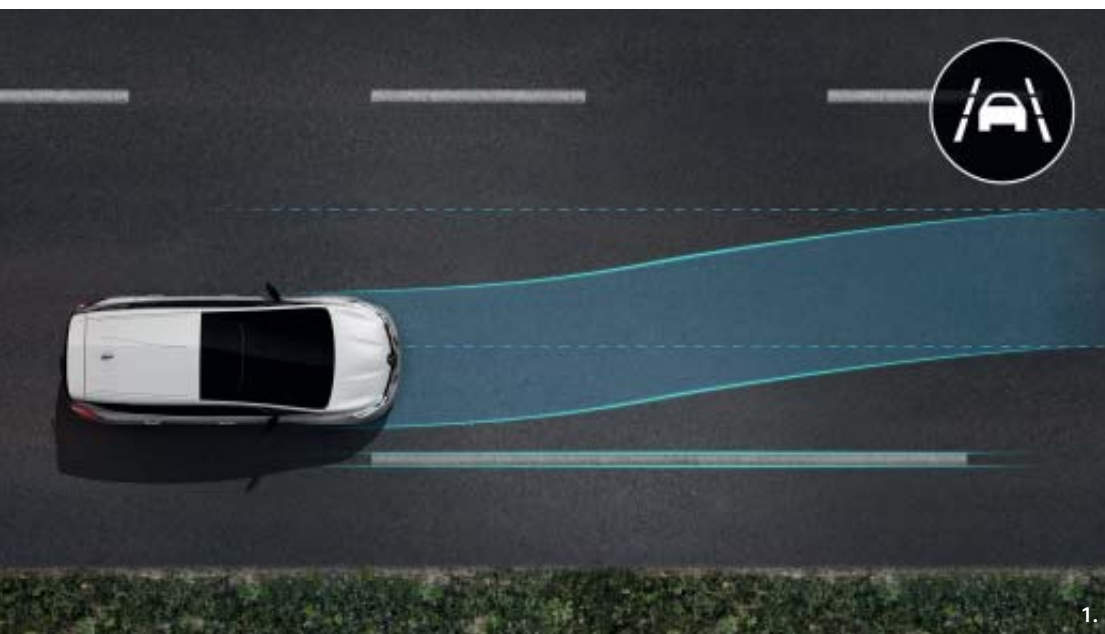


4CONTROL : conduite sublimée

Découvrez la remarquable maniabilité de votre Nouvel ESPACE. Sa technologie 4CONTROL exclusive à quatre roues directrices découple son agilité en ville, apporte plus de précision de conduite et de stabilité sur route et surtout dans les courbes. Le système de suspensions pilotées, ajustable selon le mode de conduite MULTI-SENSE sélectionné, accroît sa polyvalence et son dynamisme de conduite.

Profitez de cette tenue de route pour apprécier la performance des motorisations de votre Nouvel ESPACE. Avec son moteur Blue dCi 160, Blue dCi 200 ou TCe 225 EDC FAP mis au point par Renault Sport, associé à une boîte de vitesses automatique à double embrayage EDC, le plaisir de conduite est décuplé.



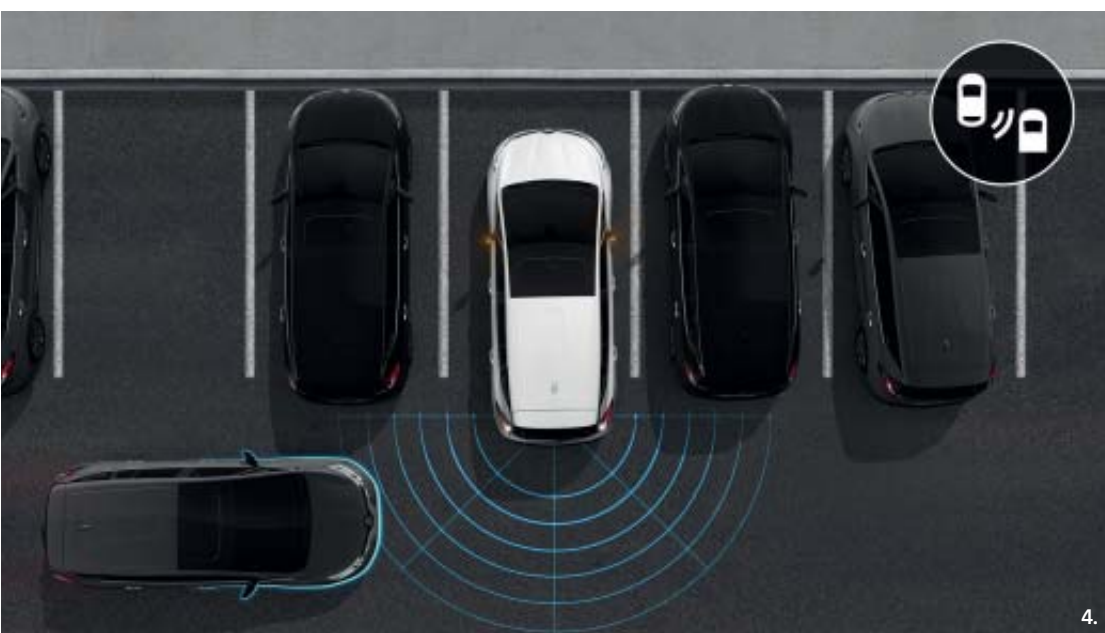
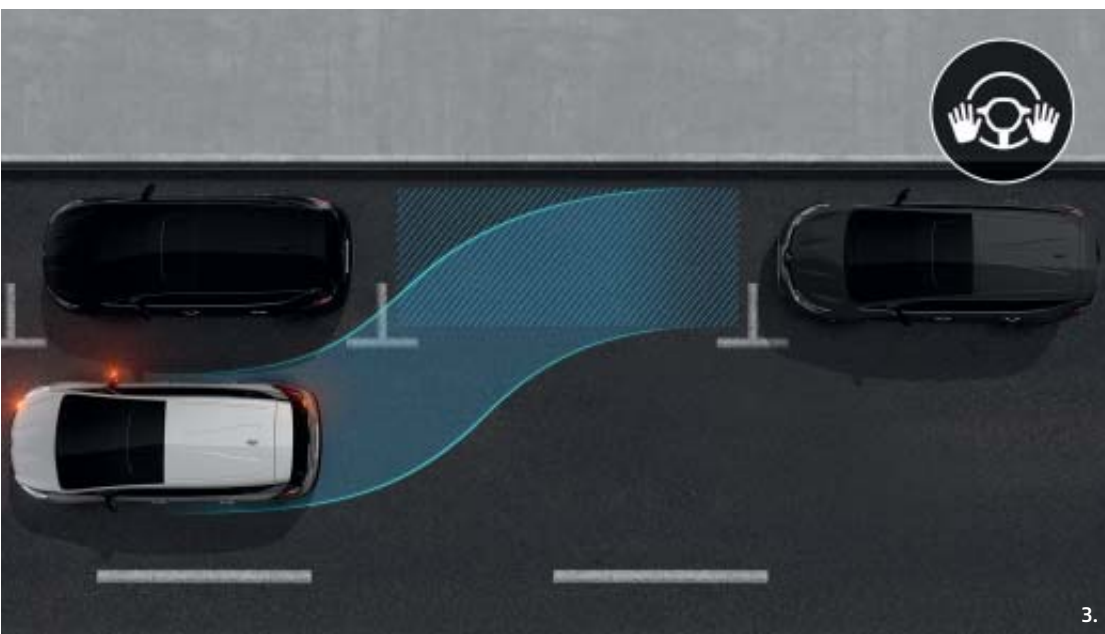


Renault EASY DRIVE

Les aides à la conduite EASY DRIVE rendent la route plus sûre et facilitent vos manœuvres de stationnement.

1. L'assistant maintien de voie vous alerte et corrige la trajectoire de votre Nouvel ESPACE en cas de franchissement de ligne sans activation du clignotant.

2. L'avertisseur d'angles morts vous signale la proximité d'un véhicule hors de votre champ de vision par l'intermédiaire d'un indicateur lumineux sur vos rétroviseurs extérieurs.



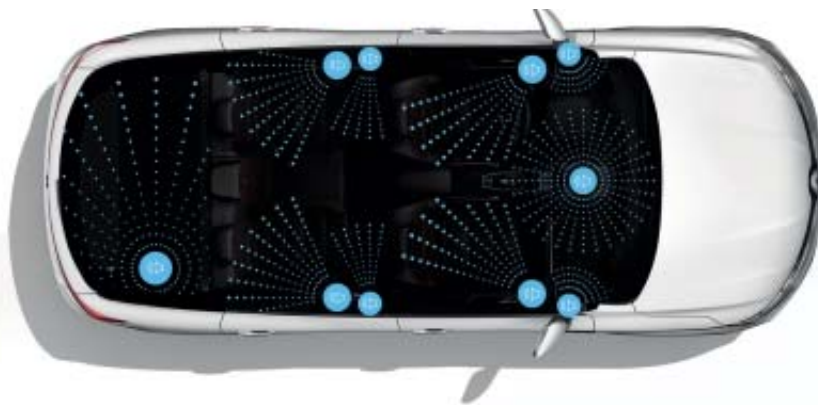
3. Advanced Park Assist effectue vos manœuvres de stationnement après avoir identifié l'emplacement choisi: engagez la vitesse, donnez une première impulsion et laissez-le gérer l'accélération, le freinage et la direction.

4. La détection active de véhicule arrière vous permet de sortir plus sereinement de votre emplacement. Doté de radars, il vous signale l'arrivée d'un véhicule que vous n'auriez pas aperçu.



L'accord parfait

Plongée immersive au cœur de la musique. Issus de l'expertise BOSE®, les 12 haut-parleurs et 5 ambiances acoustiques inédites accompagnent chaque instant à la perfection. En mode « Driver », l'écoute est dédiée au conducteur; avec « Surround », le son devient enveloppant pour l'ensemble des passagers; en mode « Immersion », il se fait spatial; avec « Lounge », il se teinte de douceur; en « Studio », la résonance vous transporte dans l'intimité d'une cabine d'enregistrement. L'émotion au cœur de chaque trajet.













Carlab

Teintier Les couleurs de Nouvel ESPACE

Ambiances Les ambiances intérieures

Selleries et jantes Un style assuré

Dimensions Volumes et plans cotés

Motorisations Les caractéristiques techniques

Équipements et options La liste complète

Accessoires Les équipements qui signent un style

CARLAB Teintier



Blanc Glacier (OV)



Gris Platine (PM)



Gris Cassiopée (PM)



Noir Étoilé (PM)



Gris Titanium (PM)



Bleu Cosmos (PM)



Blanc Nacré (PM*)



Rouge Millésime (PM*)

OV : opaque vernis.
PM : peinture métallisée.
PM* : peintures métallisées spéciales.
Photos non contractuelles.



ZEN

SÉCURITÉ ET CONDUITE

- ABS avec aide au freinage d'urgence
- Aide au démarrage en côte
- Aide au parking avant, arrière, latérale et Advanced Park Assist
- Airbags frontaux, latéraux bassin / thorax conducteur et passager adaptatifs (airbag passager déconnectable)
- Airbags rideaux de tête aux places avant et arrière
- Aide au maintien dans la voie (correction automatique de trajectoire entre 70 et 160 km/h)
- Alerte Distance Sécurité
- Allumage automatique des feux de détresse en cas de freinage d'urgence ou de choc
- Anti-patinage avancé (ESP)
- Avertisseur d'angles morts
- Avertisseur de survitesse
- Caméra de recul
- Capteur de pluie et de luminosité (allumage automatique des feux de croisement, déclenchement et cadencement des essuie-glaces)
- Commutation automatique des feux de croisement / route
- Condamnation automatique des ouvrants en roulant
- Contrôle dynamique de trajectoire (ESC)

- Détecteur de pluie et allumage automatique des essuie-glaces
- Energy Smart Management («Start-Stop» automatique, dispositif de récupération d'énergie au freinage, volets pilotés, mode Eco)
- Fixations Isofix 3 sièges arrière
- Frein de parking assisté
- Freinage actif d'urgence Inter Urbain / City / Piétons
- Kit de gonflage
- Régulateur/limiteur de vitesse
- Renault MULTI-SENSE (choix et personnalisation des modes de conduite)
- Système de surveillance de la pression des pneus

DESIGN EXTÉRIEUR

- Antenne requin
- Coques de rétroviseurs extérieurs Noir Nacré
- Feux de jour et feux arrière à LED
- Jantes alliage 18" Argonaute
- Vitres latérales et lunette arrière surteintées

DESIGN INTÉRIEUR

- Console suspendue avec rangements et éclairage d'ambiance
- Décors console centrale Noir Brillant

- Pommeau de levier de vitesse cuir*
- Rétroviseur intérieur électrochrome
- Sellerie mixte similicuir/textile noire
- Surtapis aux places avant et arrière
- Tableau de bord numérique 7"
- Toit vitré panoramique fixe
- Volant cuir* Nappa, réglable en hauteur et profondeur

MULTIMÉDIA

- EASY LINK - Système multimédia avec Radio et Navigation connectée sur écran tactile 9,3" vertical - Compatible Android Auto™ et Apple Carplay™ - Bluetooth®
- Prise 12V, 2 Prises USB et 1 prise jack aux places avant + 1 prise 12V au rang 2

CONFORT

- Accoudoir central avant avec rangement
- Aérateurs aux places arrière
- Ambiance lumineuse et éclairage de bienvenue
- Carte Renault accès et démarrage mains-libres avec allumage des feux à l'approche
- Climatisation automatique bi-zone
- Feux Full LED Pure Vision

- Lève-vitres électriques avant et arrière impulsionnels et protection anti-pincement
- Lunette arrière chauffante
- Miroirs de courtoisie avec éclairage
- Modularité One Touch (sièges rabattables à commande électrique depuis panneau de commande dans le coffre ou EASY LINK)
- Pare-brise athermique et anti-UV
- Réglage en hauteur des ceintures avant
- Rétroviseurs extérieurs dégivrants, réglables et rabattables électriquement
- Siège conducteur électrique, 6 voies avec réglage lombaire
- Siège passager manuel, avec réglage lombaire
- Sièges arrière rang 2 individuels, coulissants avec dossiers inclinable 2 positions
- Spots de lecture individuels conducteur / passager
- Tiroir Easy-Life avec éclairage, réfrigéré



INTENS = ZEN +

SÉCURITÉ ET CONDUITE

- Affichage tête haute
- Alerte détection de fatigue
- Détection active de véhicules arrière
- Régulateur de vitesse adaptatif

DESIGN EXTÉRIEUR

- Jantes alliage 19" Astrium

DESIGN INTÉRIEUR

- Tableau de bord 100% numérique et personnalisable 10,2"
- Rétroviseur intérieur électrochrome sans bord
- Sellerie cuir* Riviera Noir Titane ou Gris Sable Clair

MULTIMÉDIA

- EASY LINK - Système multimédia avec Radio et Navigation connectée sur écran tactile 9,3" vertical et réplcation sur tableau de bord 10,2" - Compatible Android Auto™ et Apple Carplay™ - Bluetooth®
- Prise 12V, 2 Prises USB et 1 prise jack aux places avant et arrière

CONFORT

- Feux adaptatifs LED Matrix Vision
- Hayon motorisé avec ouverture mains libres
- Sièges conducteur et passager électriques, massants, à réglage lombaire
- Sièges avant chauffants



INITIALE PARIS = INTENS +

SÉCURITÉ ET CONDUITE

- Assistant Autoroute & Trafic (régulateur de vitesse adaptatif avec fonction Stop & Go et assistant centrage de voie)
- Frein de parking assisté avec fonction Auto Hold (maintien du véhicule à l'arrêt en boîte auto sans action sur la pédale de frein)
- Pack 4CONTROL (Châssis 4CONTROL à 4 roues directrices, Amortissement piloté)

DESIGN EXTÉRIEUR

- Jantes alliage 19" INITIALE PARIS
- Vitres latérales et lunette arrière surteintées et feuilletées

DESIGN INTÉRIEUR

- Planche de bord gainée de cuir* Noir Titane avec surpiqûres
- Sellerie cuir* Nappa Pleine fleur Noir Titane ou Gris Sable Clair INITIALE PARIS
- Surtapis avant et arrière INITIALE PARIS

MULTIMÉDIA

- Bose® Sound System avec 12 haut-parleurs et Active Noise Control
- Chargeur smartphone à induction

CONFORT

- Appuis-Tête avant et arrière Relax
- Rideaux pare-soleil aux places arrière
- Sièges conducteur et passager électriques massants, chauffants et ventilés 10 voies, avec réglage lombaire

*Cuir d'origine bovine. Voir pages Équipements et Options

CARLAB Salleries



Tissu Noir / simili cuir



Cuir* Riviera Noir Titane



Cuir* Riviera Gris Sable clair



Cuir* Nappa Noir Titane INITIALE PARIS



Cuir* Nappa Gris Sable clair INITIALE PARIS

*Cuir d'origine bovine.
Voir pages Équipements et Options.

Jantes



Jante Argonaute 18"



Jante Astrium 19"



Jante Kubera 20"

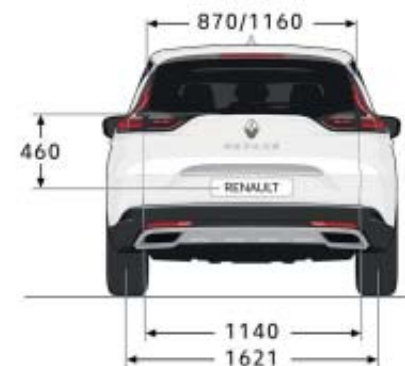
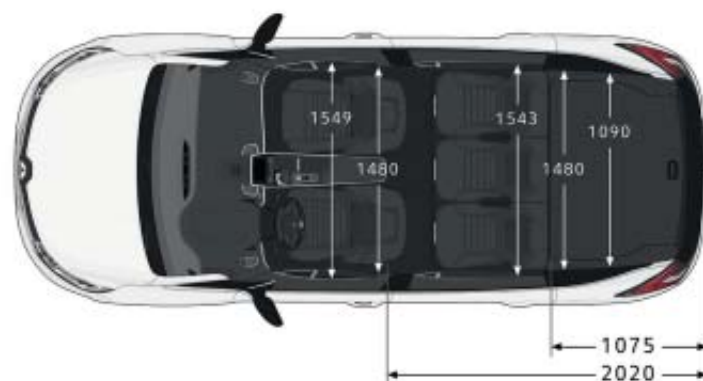
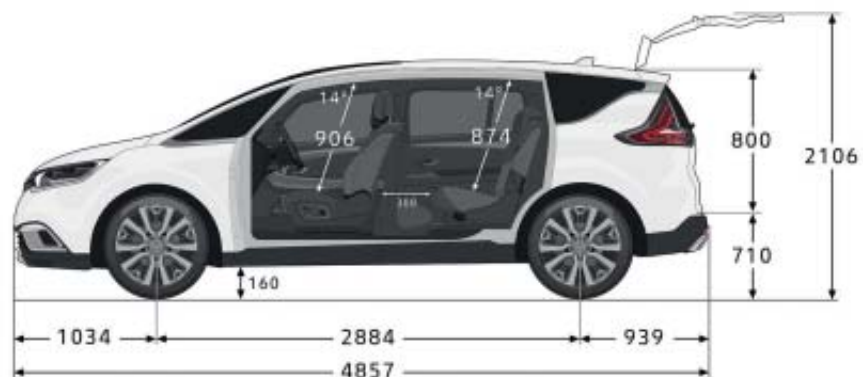


Jante INITIALE PARIS 19"



Jante INITIALE PARIS 20"

CARLAB Dimensions



Volumes

VOLUME DE COFFRE (dm³)

Volume de coffre VDA, configuration 5 places/7 places repliée	680/614
Volume de coffre VDA, 7 places, 3 ^e rang déplié	247
Volume maxi VDA, sièges arrière rabattus (jusqu'au pavillon) 5 places/7 places	2101/2035
Volume de rangement VDA sous plancher de coffre amovible 5 places	106

CARLAB Motorisations

	TCe 225 EDC FAP	Blue dCi 160 EDC	Blue dCi 200 EDC
Carburant	Essence sans plomb ou E10	Diesel	Diesel
Puissance administrative (CV)	13	8	11
Puissance maxi kW CEE (ch) au régime de (tr/min)	165 (225) à 5 600	118 (160) à 3 750	147 (200) à 3 500
Couple maxi Nm CEE au régime de (tr/min)	300 à 2 000	360 à 1 500	400 à 1 750
Type d'injection	Injection directe	Injection par rampe commune	Injection par rampe commune
Cylindrée (cm ³)	1 798	1 997	1 997
Nombre de cylindres / de soupapes		4/16	
Norme de dépollution		Euro 6	
Transmission		4/2	
Filtre à particules	Oui	-	-
Stop & Start		Oui	

PERFORMANCES

Vitesse maxi (km/h) / 0-100 km/h (s)	224/7"90	200/10"50	215/9"10
--------------------------------------	----------	-----------	----------

BOÎTE DE VITESSES ET TRANSMISSION

Type de boîte de vitesses / Nombre de rapports	Automatique EDC/7	Automatique EDC/6	Automatique EDC/6
------------------------------------------------	-------------------	-------------------	-------------------

DIRECTION

Direction		Assistée électrique	
Diamètre de braquage entre trottoirs (m) (4RD/2RD)		11,1/11,9	

CARACTÉRISTIQUE DU VÉHICULE

Aérodynamique SCx	0,890	0,871	0,871
-------------------	-------	-------	-------

FREINAGE

Avant : disque ventilé (DV) / diamètre (mm)		320/28	
Arrière : disque plein		290/11	

ROUES ET PNEUMATIQUES

Taille des pneumatiques de référence (avant et arrière)	18"	235/60 R18 103V	
	19"	235/55 R19 101W	
	20"	255/45 R20 101V	

CONSOMMATIONS ET ÉMISSIONS⁽¹⁾ (EN l/100 km ET g/km) SELON LE RÈGLEMENT EUROPÉEN WLTP⁽²⁾

Protocole d'homologation		WLTP ⁽²⁾	
Mode ECO		Oui	
Capacité du réservoir (l)	56	62	62
Capacité du réservoir d'AdBlue [®] (l) ⁽³⁾	-	22	22
CO ₂ cycle mixte (g/km)	187/197	168/179	168/180
Consommation en cycle mixte (l/100 km)	8,3/8,7	6,4/6,8	6,4/6,8

MASSES (kg) ET VOLUMES (5 PLACES/7 PLACES)

Masse à vide en ordre de marche (MVODM)	1 633/1 679	1 770/1 816	1 770/1 833
Masse totale roulante (MTR)	4 410	4 554	4 554
Masse maximum autorisée en charge (MMAC)	2 410	2 554	2 554
Charge utile mini - maxi (CU) ⁽⁴⁾	653 - 777/607 - 731	653 - 784/607 - 738	653 - 784/607 - 738
Masse maximum remorquable freinée / non freinée		2 000	
Masse maximum remorquable non freinée		750	

(1) La consommation de carburant, comme l'émission de CO₂, est homologuée conformément à une méthode standard et réglementaire. Identique pour tous les constructeurs, elle permet de comparer les véhicules entre eux. (2) WLTP (Worldwide Harmonized Light Vehicles Test Procedures) : ce nouveau protocole permet d'obtenir des résultats beaucoup plus proches de ceux constatés lors des trajets quotidiens réalisés que le protocole NEDC. (3) La consommation en usage réel de carburant et d'AdBlue[®] dépend des conditions d'usage du véhicule, des équipements, du style de conduite du conducteur et du chargement. (4) La charge utile (CU) indiquée est à niveau d'équipement minimum.

CARLAB Équipements et options

	ZEN	INTENS	INITIALE PARIS
SÉCURITÉ ET AIDE À LA CONDUITE			
SÉCURITÉ			
ABS avec aide au freinage d'urgence	•	•	•
Airbags frontaux conducteur et passager adaptatifs (airbag passager déconnectable)	•	•	•
Airbags latéraux bassin/thorax conducteur et passager avant	•	•	•
Airbags rideaux de tête aux places avant et arrière	•	•	•
Alerte de détection de fatigue	Pack Confort	•	•
Alerte de distance de sécurité (AEBS)	•	•	•
Assistant de maintien des distances de sécurité	•	•	•
Avertisseur d'angle mort	•	•	•
Condamnation automatique des ouvrants en roulant	•	•	•
Contrôle dynamique de trajectoire ESC	•	•	•
Fixations Isofix 3 sièges arrière	•	•	•
Kit de gonflage	•	•	•
Pneus auto-réparants (versions diesels uniquement)	○	○	○
Pneus tous temps 18"	○	-	-
Prédisposition alarme	•	•	•
Système de surveillance de la pression des pneus	•	•	•
RENAULT EASY DRIVE – CONDUITE FACILITÉE			
Régulateur-limiteur de vitesse	•	-	-
Régulateur de vitesse adaptatif Stop & Go	Pack Technologie	•	•
Assistant Autoroute & Trafic (régulateur de vitesse adaptatif avec fonction Stop & Go et aide au centrage dans la voie)	-	○	•
Pack Technologie (Régulateur de vitesse adaptatif, affichage tête haute)	○	•	•
Aide au démarrage en côte	•	•	•
Auto Hold	•	•	•
Allumage automatique des essuie-glaces	•	•	•
Alerte de franchissement de ligne	•	•	•
Alerte de survitesse avec reconnaissance des panneaux de signalisation	•	•	•
Assistant de maintien dans la voie	•	•	•
RENAULT EASY DRIVE – TECHNOLOGIES D'ÉCLAIRAGE			
Allumage automatique des feux de croisement	•	•	•
Commutation automatique des feux de croisement/route	•	•	•
Feux de jour avant à LED	•	•	•
Feux LED Pure Vision	•	-	-
Feux adaptatifs LED Matrix Vision avec accueil extérieur lumineux, éclairage aux poignées des portes	○	•	•
RENAULT EASY DRIVE – AIDE AU STATIONNEMENT			
Aide au parking avant, arrière, latérale et Advanced Park Assist	•	•	•
Caméra de recul	•	•	•
Détection active de véhicule arrière	Pack Confort	•	•
CONDUITE			
Advanced Traction Control (antipatinage avancé)	•	•	•
Boîte automatique à double embrayage EDC	•	•	•
Eco driving (monitoring, scoring, coaching, conseils et mode Eco)	•	•	•
Pack 4CONTROL 19" (châssis 4 roues directrices 4CONTROL, suspension à amortissement piloté, jantes 19")	○	-	•
Pack 4CONTROL (châssis 4 roues directrices 4CONTROL, suspension à amortissement piloté)	-	○	-
Renault MULTI-SENSE (choix des modes de conduite, ambiance lumineuse avec 8 couleurs)	•	•	•
DESIGN			
DESIGN EXTÉRIEUR			
Antenne requin	•	•	•
Appellation INITIALE sur calandre	-	-	•
Jantes alliage 18" Argonaute	•	-	-
Jantes alliage 19" Astrium	Pack 4CONTROL 19"	•	-
Jantes alliage 20" Kubera	-	○	-
Jantes alliage 19" INITIALE PARIS	-	-	•
Jantes alliage 20" INITIALE PARIS	-	-	○
Vitres latérales et lunette arrière surteintées	•	•	•

	ZEN	INTENS	INITIALE PARIS
DESIGN INTÉRIEUR			
Décor console centrale Noir Grand Brillant	●	●	●
Harmonie intérieure Noir Titane	●	●	●
Planche de bord gainée de cuir* Noir Titane avec surpiqûres	-	-	●
Sellerie mixte tissu/similicuir	●	-	-
Sellerie cuir* Riviera Noir Titane	Pack Cuir	●	-
Sellerie cuir* Riviera Gris Sable clair	Pack Cuir	○	-
Sellerie cuir* Nappa Noir INITIALE PARIS	-	-	●
Sellerie cuir* Nappa Gris Sable Clair INITIALE PARIS	-	-	○
Surtapis de sol avant et arrière	●	●	-
Surtapis de sol avant et arrière INITIALE PARIS	-	-	●
Volant cuir* Nappa réglable en hauteur et profondeur	●	●	●

CONFORT & MULTIMÉDIA

CONFORT

2 prises USB aux places arrière	●	●	●
Aérateurs aux places arrière	●	●	●
Capteurs de toxicité et filtre combiné	●	●	●
Carte Renault mains-libres avec ouverture et allumage des feux à l'approche	●	●	●
Climatisation automatique bi-zone	●	●	●
Frein de parking assisté	●	●	●
Hayon motorisé avec ouverture mains-libres	-	●	●
Lève-vitres électriques avant et arrière impulsions antipincement	●	●	●
Miroirs de courtoisie avec éclairage et range-ticket	●	●	●
Pack Confort (alerte de détection de fatigue, détection active de véhicules arrière, rétroviseur intérieur électrochrome sans bord)	○	●	●
Pack Hiver (pare-brise chauffant, sièges avant et arrière chauffants, volant chauffant, lave-phares)	○	○	○
Pare-brise athermique et anti-UV	●	●	●
Rétroviseur intérieur électrochrome jour/nuit automatique	●	-	-
Rétroviseur intérieur électrochrome jour/nuit automatique sans bord	Pack Confort	●	●
Rétroviseurs extérieurs électriques, dégivrants, à mémoire, avec sonde de température et rabattables électriquement	●	●	●
Rideaux pare-soleil aux places arrière	●	●	●
Toit vitré panoramique fixe	●	●	●
Toit ouvrant panoramique arrière avec occultant motorisé (possibilité de fermeture à distance du toit ouvrant avec la carte mains-libres)	○	○	○
Vitres latérales feuilletées	-	-	●

SIÈGES

Appuie-têtes avant et arrière Relax	-	-	●
Modularité One Touch (sièges rabattables à commande électrique depuis le coffre ou la tablette EASY LINK)	●	●	●
Pack 7 places (configuration 7 places, climatisation additionnelle rideau latéral arrière, prises 12V + USB + jack au rang 3)	○	○	○
Sièges arrière individuels coulissants avec dossier inclinable	●	●	●
Sièges chauffants avant	Pack Cuir	●	●
Sièges chauffants arrière (places extérieures seulement)	Pack Hiver	Pack Hiver	Pack Hiver
Siège conducteur électrique avec mémoire, réglable 6 voies et réglage lombaire - Siège passager manuel 6 voies avec réglage lombaire	●	-	-
Sièges conducteur et passager électriques** chauffants, massants avec mémoire conducteur réglables 6 voies et réglage lombaire	Pack Cuir	●	-
Sièges conducteur et passager électriques** massants, ventilés et chauffants réglables 10 voies et réglage lombaire	-	-	●

MULTIMÉDIA

Affichage tête haute	Pack Technologie	●	●
Chargeur smartphone à induction	○	○	●
Écran conducteur 7"	●	-	-
Écran conducteur 10,2"	-	●	●
Prises 12V rang 1, rang 2 et rang 3	-	●	●
Renault EASY LINK - Système multimédia avec Radio et Navigation connectée sur écran tactile 9,3" vertical - Compatible Android Auto™ et Apple Carplay™ - Bluetooth®	●	-	-
Renault EASY LINK - Système multimédia avec Radio et Navigation connectée sur écran tactile 9,3" vertical et réplcation sur tableau de bord 10,2" - Compatible Android Auto™ et Apple Carplay™ - Bluetooth®	-	●	●
Son Arkamys® 3D 8 haut-parleurs	●	●	-
Son Bose® Sound System 11 haut-parleurs, un caisson de basses et 5 modes d'écoute	-	-	●

AMÉNAGEMENT

Console suspendue avec porte-gobelets	●	●	●
Tiroir Easy Life avec éclairage, réfrigéré	●	●	●

● : Série ○ : Option.

* Cuir d'origine bovine. Les sièges sont entièrement revêtus de cuir (fleure corrigée pigmentée/cuir de vachette) pour les faces avant de l'assise, du dossier, des appuie-têtes et des renforts latéraux. Les autres parties sont en textile enduit. ** Seul le siège conducteur possède la fonction mémorisation.

Matériaux utilisés

Tout siège étant désigné en cuir dans le présent document est composé pour partie de cuir véritable et pour partie de textile enduit. Les pommeaux de levier de vitesse et volants étant désignés en cuir sont en croûte de cuir. Pour toute précision concernant les matériaux utilisés, vous pouvez contacter votre conseiller commercial.





1. Protection modulable Easyflex : antidérapante et imperméable, elle est indispensable pour protéger le coffre de votre véhicule et transporter des objets volumineux et salissants. Elle se plie et se déplie en toute simplicité, en s'adaptant à la position des sièges arrière. Polyvalente et pratique, elle sera utile au quotidien et pour tous vos loisirs.

2. Barres de toit & coffre de toit : bénéficiez d'un espace additionnel en équipant votre Nouvel ESPACE de barres de toit QuickFix. Elles accueillent aisément porte-skis, porte-vélos ou coffre de toit de différents volumes.

3. Pack attelage escamotable : pour tracter une remorque ou accueillir un porte-vélo, l'attelage escamotable manuel est le meilleur allié de vos sorties. Le reste du temps, il préserve le design de votre Nouvel ESPACE en devenant invisible par simple activation de la commande.

4. Films de protection carrosserie : prémunissez votre carrosserie des désagréments du quotidien grâce au Pack de films de protection. Petits impacts, éraflures ou encore frottements répétés ne seront plus un souci.



« De la création dans nos studios de design jusqu'à la distribution via notre réseau, en passant par la fabrication, c'est la recherche de la qualité qui nous guide. »

Laurens van den Acker - Directeur Design Industriel - Groupe Renault



La qualité au premier regard

La qualité de fabrication et d'assemblage en usine donne vie au travail des équipes du design. L'exigence des équipes de l'usine de Douai (Hauts de France) se porte sur chaque détail de la carrosserie, sur la précision des ajustements et à l'application des peintures. Le soin apporté au développement des feux adaptatifs LED Matrix Vision contribue à magnifier Nouvel ESPACE.



La qualité dans les moindres détails

L'intérieur est le fruit d'un travail soigné de sélection de matériaux nobles, à l'image des selleries en cuir* Nappa qui sont assemblées à la main, surpiquées. La nouvelle console centrale suspendue a elle aussi fait l'objet d'un travail spécifique pour garantir la durabilité du poste de conduite.



Une nouvelle dimension technologique

EASY CONNECT regroupe un univers d'applications comme MY Renault, de plateformes comme le nouveau système multimédia Renault EASY LINK et de services connectés. Son but est de faciliter les nouveaux usages de la mobilité connectée, à la fois dans et hors de Nouvel ESPACE.

*Cuir d'origine bovine. Voir pages Équipements et Options.

Renault à vos côtés

Nous sommes toujours là à vos côtés pour vous faciliter la vie et vous faire gagner du temps dans l'entretien de votre Renault : devis et rendez-vous en ligne, forfaits, contrats d'entretien, assurances et assistance, programme personnalisé MYRenault... profitez de nos solutions simples, rapides et adaptées à vos besoins.

Vos premiers pas

Trouvez toutes les informations dont vous avez besoin :

- sur nos sites Internet, offres produits/services/financements, rendez-vous essai...
- dans notre réseau, rencontres avec nos équipes commerciales et techniques.

Renault Service, 100 % couvert

Prévoyez l'imprévu, grâce à nos extensions de garantie, assurances et assistance Renault qui veillent sur vous à tous moments.

MY Renault, partenaire au quotidien

Profitez d'un espace personnalisé en ligne avec conseils, offres, avantages exclusifs, rappel du programme d'entretien, prochains rendez-vous...

Renault Service, entretien zéro souci

Nos forfaits ou nos contrats d'entretien Renault Service vous font bénéficier d'une offre tout compris calquée sur vos besoins.

Accessoires, votre Renault sur mesure

Trouvez dans notre gamme d'accessoires tout ce qu'il faut pour rendre votre véhicule encore plus attractif, plus pratique, plus confortable et plus personnalisé.








Prolongez l'expérience Renault Espace
sur www.renault.pays

Tout a été fait pour que le contenu de la présente publication soit exact et à jour à la date d'impression. Ce document a été réalisé à partir de préséries ou de prototypes. Dans le cadre de sa politique d'amélioration continue des produits, Renault se réserve le droit, à tout moment, d'apporter des modifications aux spécifications et aux véhicules et accessoires décrits et représentés. Ces modifications sont notifiées aux concessionnaires Renault dans les meilleurs délais. Selon les pays de commercialisation, les versions peuvent différer, certains équipements peuvent ne pas être disponibles (de série, en option ou en accessoire). Veuillez consulter votre concessionnaire local pour recevoir les informations les plus récentes. En raison des limites des techniques d'impression, les couleurs reproduites dans le présent document peuvent légèrement différer des couleurs réelles de la peinture ou des matières de garniture intérieure. Tous droits réservés. La reproduction sous quelque forme ou par quelque moyen que ce soit de tout ou partie de la présente publication est interdite sans l'autorisation écrite préalable de Renault.

Prodigious Crédits photo: A. Bernier, H. Wild, Trey, P. Johall and Senjor, © Renault Design, © Renault Marketing 3D-Commerce – Printed in EC – JFCPH2BR20F04 - Avril 2020.
Renault s.a.s. Société par actions simplifiée au capital de 533 941 113,00 € / 13-15 quai Le Gallo – 92100 Boulogne-Billancourt Cedex – R.C.S. Nanterre B 780 129 987 / tél.: 0806 00 20 20.

Renault recommande 

   renault.com